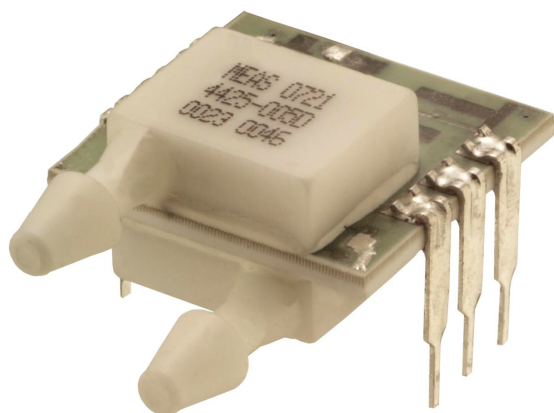


# 4415型压力传感器



- PC板封装压力传感器
- 电压激励
- mV输出
- 差压方式
- 温度补偿功能

## 产品说明

4415型压力传感器是经温度补偿的硅压阻式压力传感器，采用双列直插封装结构，适用要求成本低，性能优越，长期稳定性好的应用领域。

通过激光蚀刻的电阻实现了0~50℃的温度补偿。该传感器可测量从0~5到0~10英寸水柱的差压。其压力接口采用口径为1/8英寸的倒勾管和3/32英寸的引压管，引压管与电路板平行。引压管与电路板垂直的请参见4416型。量程大于1Psi的请参见4425/4426型。

## 特点

- 双列直插封装
- $\pm 0.3\%$ 非线性
- 低压量程
- 固态结构，性能可靠
- 0~50℃ 温度补偿

## 应用

- 呼吸器/通风设备
- CPAP/睡眠窒息设备
- 医疗仪器
- 气体流量管理
- HVAC
- 检漏

## 标准量程

量程	英寸水柱
0~2	•
0~4	•
0~5	•
0~10	•
0~20	•
0~30	•

# 4415型压力传感器

## 性能参数

供电电压：12V

参考温度：25（除非另有说明）

压力作用于接口2

参数	最小值	典型值	最大值	单位	备注
满量程输出(见下面表格)				mV	1
零点输出	-1	±0.2	1	mV	1
非线性	-0.5		0.5	% Span	2
迟滞		±0.2		% Span	
输入电阻	4	15	35	KΩ	
输出电阻	2750	5000	6000	Ω	
量程温度误差	-1		1	% Span	3
零点温度误差	-0.75	±0.2	0.75	mV	3
供电电压		12	20	V	
长期稳定性		±0.1		mV	4
过载压力(差压)			3	psi	
普通型号压力			150	psi	
补偿温度	0		50	°C	
工作温度	-25		+85	°C	
贮存温度	-40		+125	°C	
湿度	0		85	% RH	
重量			3	grams	
焊接温度	最高250°C（5秒）				5
介质	与封装材料相兼容的非腐蚀性气体 封装材料是指传感器制造中采用的玻璃，陶瓷，硅，RTV，金等材料。				

### 备注

1. 比例输出
2. 最佳拟合直线。
3. 温度范围：0°C~50°C，参照温度：+25°C。
4. 正常供电和常温下一年之内的长期稳定性
5. 更详细的内容请参见4425/4426型安装应用

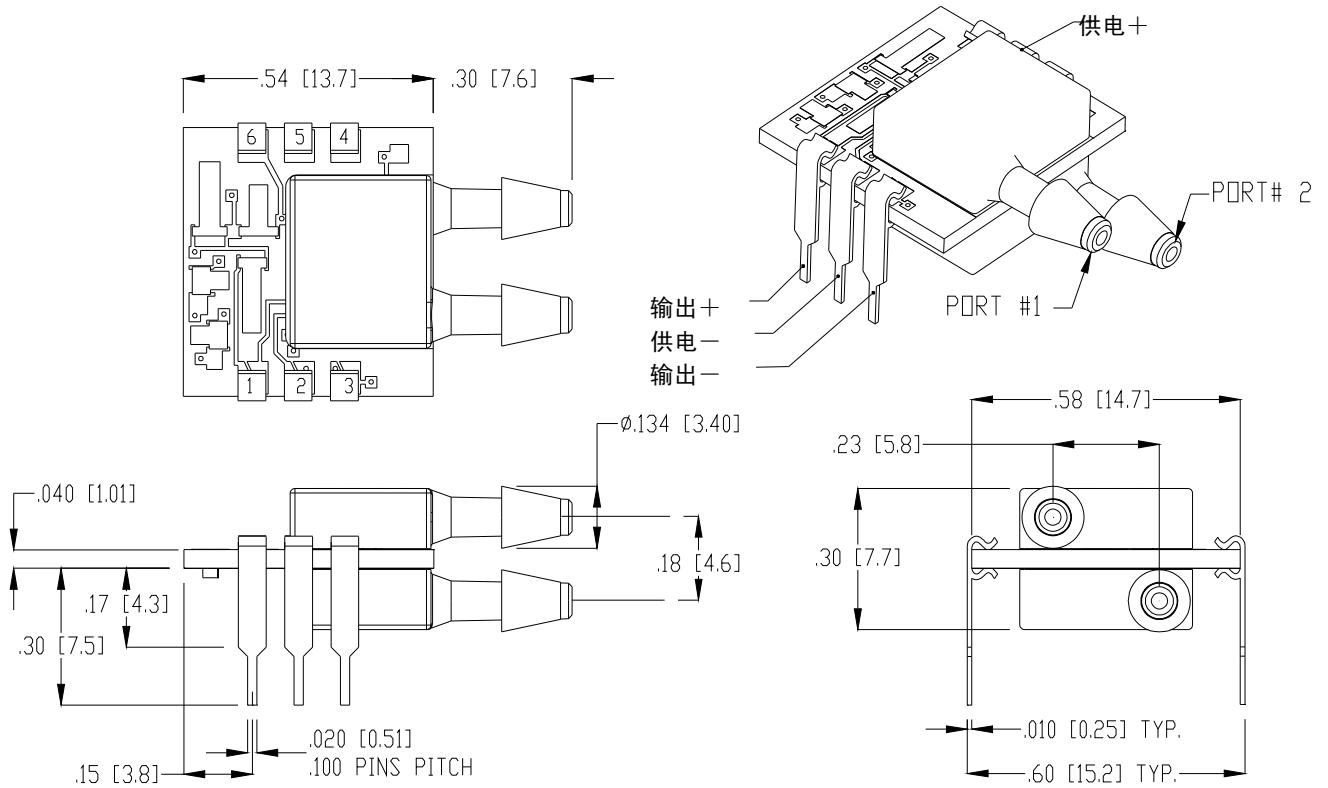
### 输出

量程范围	最小	典型	最大
0~2	19.5	20	20.5
0~4	39.5	40	40.5
0~5	19.5	20	20.5
0~10	39.5	40	40.5
0~20	79.5	80	80.5
0~30	119.5	120	120.5

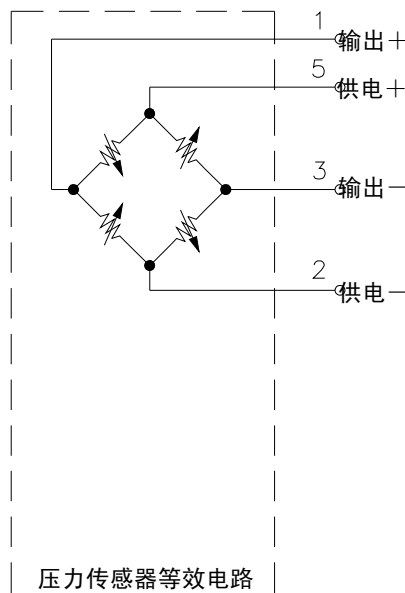
# 4415 型压力传感器

## 外形尺寸

所有尺寸标注单位为：英寸（毫米）



## 电气连接对照表



# 4415型压力传感器

## 产品选型示例

